


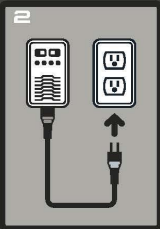
QUICKSTART


mavim3

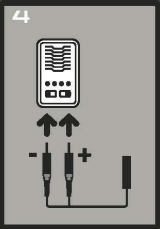
This quickstart guide is designed for a first time user. Please refer to the full user guide for more detailed information.

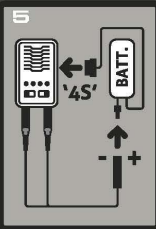
A. 充電とバッテリーの取り付けに関して

- 

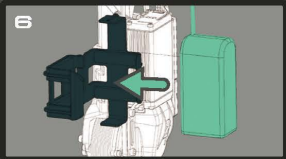
1. バッテリー/充電の安全に関する情報を確認してください。
- 

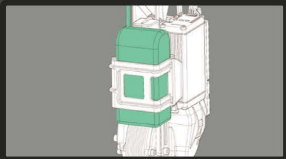
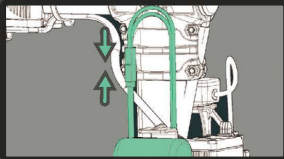
2. Freeflyの充電器をコンセントに接続してください
- 

3. 充電器を'LiPo'及び'3A'に設定してください
- 

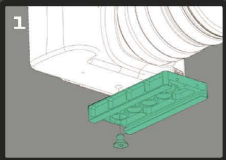
4. 充電用の導線を充電器に接続してください
- 

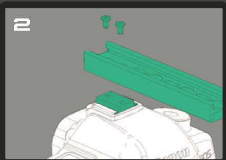
5. バッテリー用のバランスの導線を充電器に接続してください

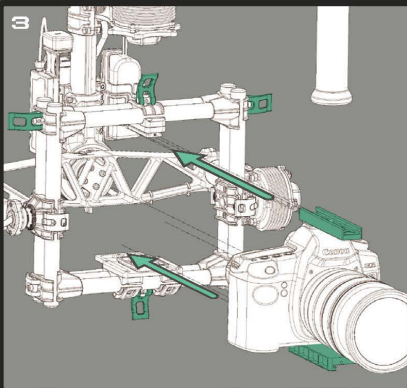
- 

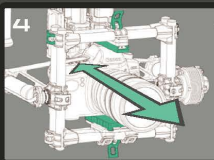
6. バッテリーをMöVIIに取り付けます (3ステップ)
- 
- 

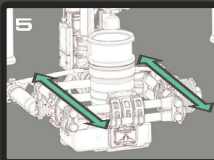
B. 取り付けとカメラのバランス調整

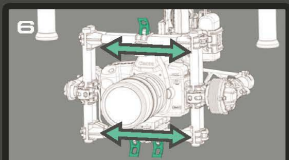
- 

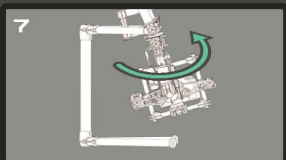
1. 取り付けるカメラの底辺にレールを取り付けます
- 

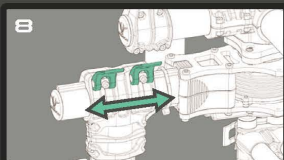
2. 上部にもレールを取り付けます
- 

3. MöVIIにカメラを取り付けます
- 

4. チルト軸のバランスを前後の重心でとります
- 

5. チルトの垂直の重心バランスをとります
- 

6. ロール軸の重心のバランスをとります
- 

7. パン軸の重心のバランスを確認します
- 

8. パン軸の重心のバランスをとります